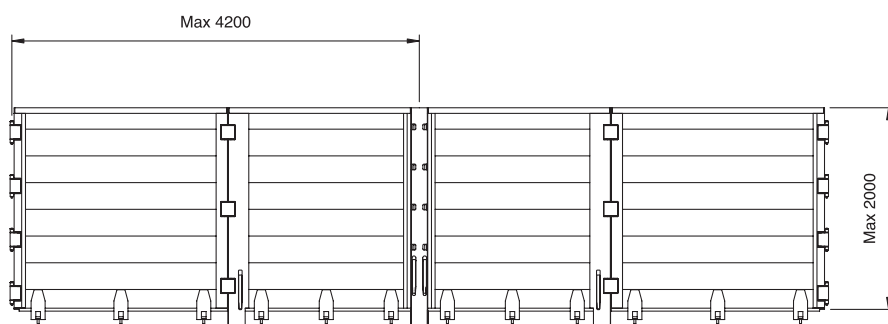
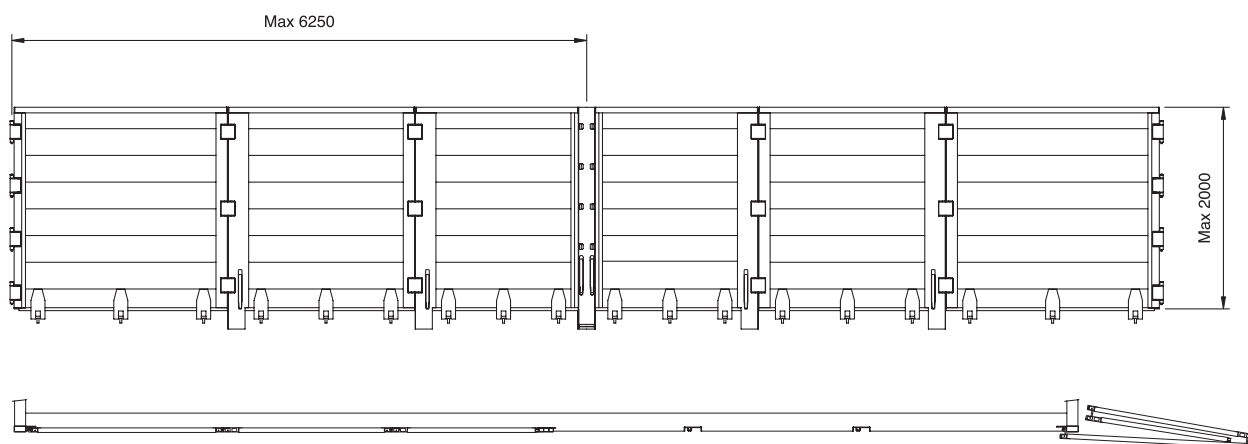
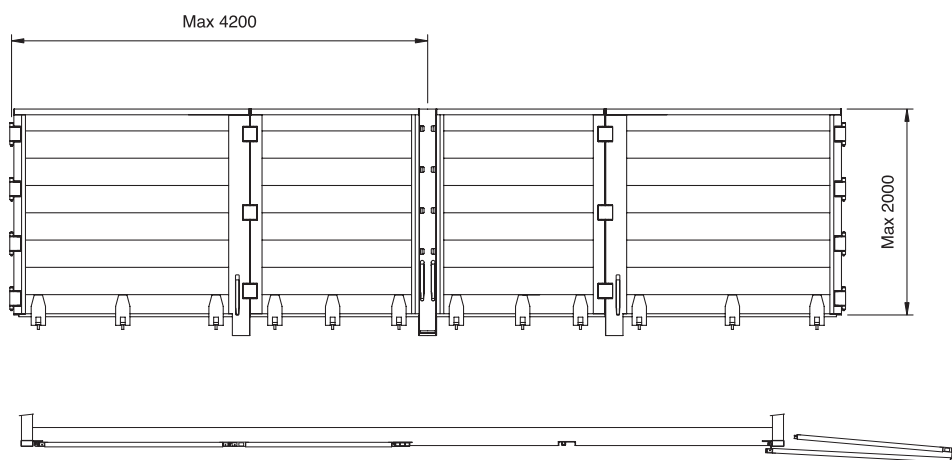


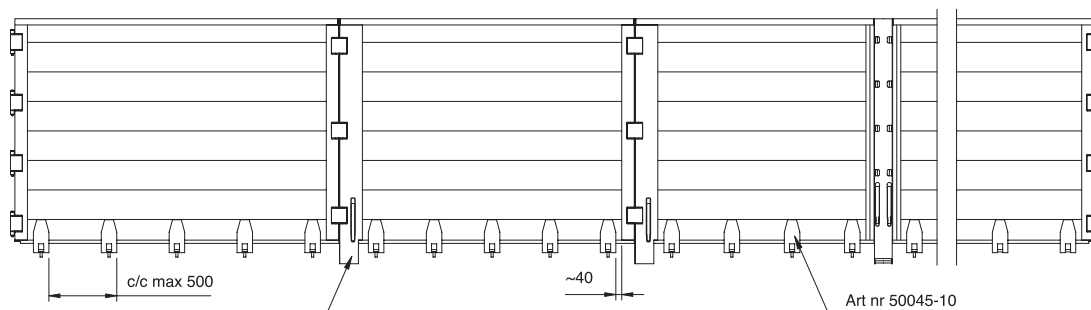
Sidodörrar SD 1010



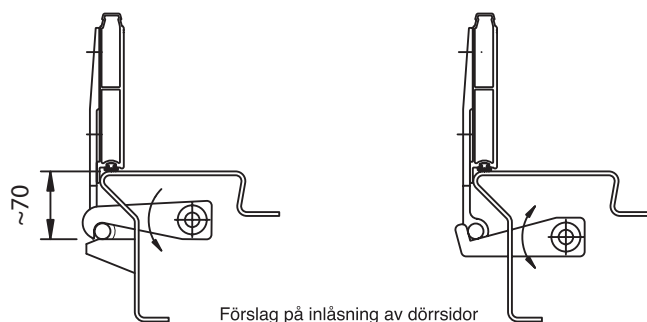
Alternativ placering av stolplåsning



Sidodörrar SD 1010

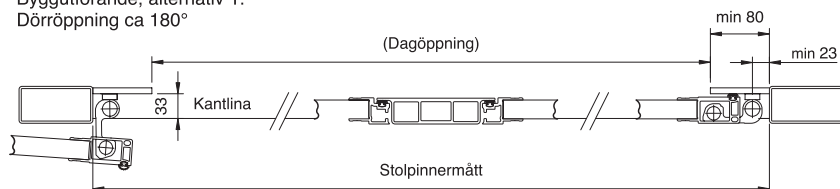


Kättingfästen är monterade, ca 1100 mm ovanför golvnivån, i mellangånglederna.

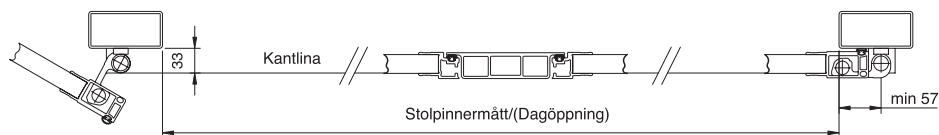


Förslag på inlåsning av dörrsidor

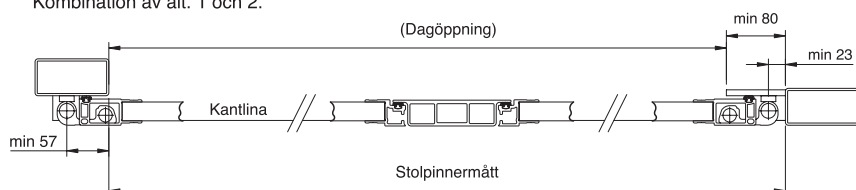
Byggutförande, alternativ 1.
Dörröppning ca 180°



Byggutförande, alternativ 2.
Dörröppning, max 210°



Byggutförande, alternativ 3.
Kombination av alt. 1 och 2.



Rätt till ändringar utan föregående meddelande förbehålles januari 2007